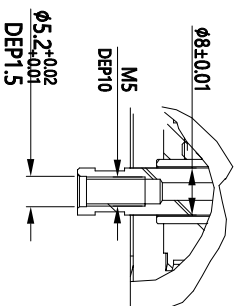
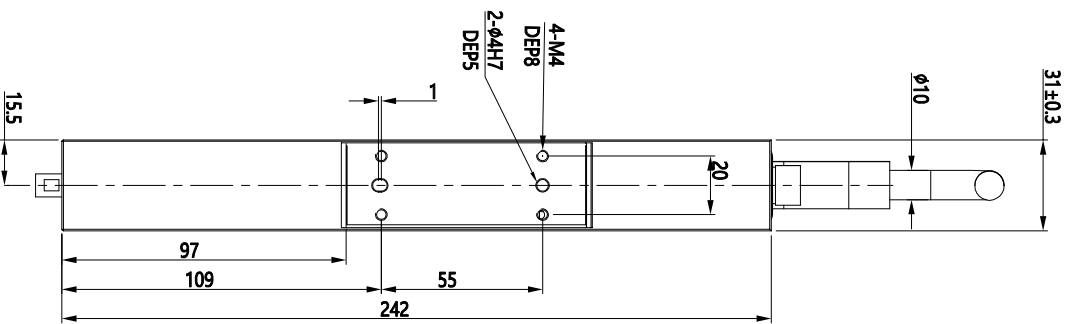
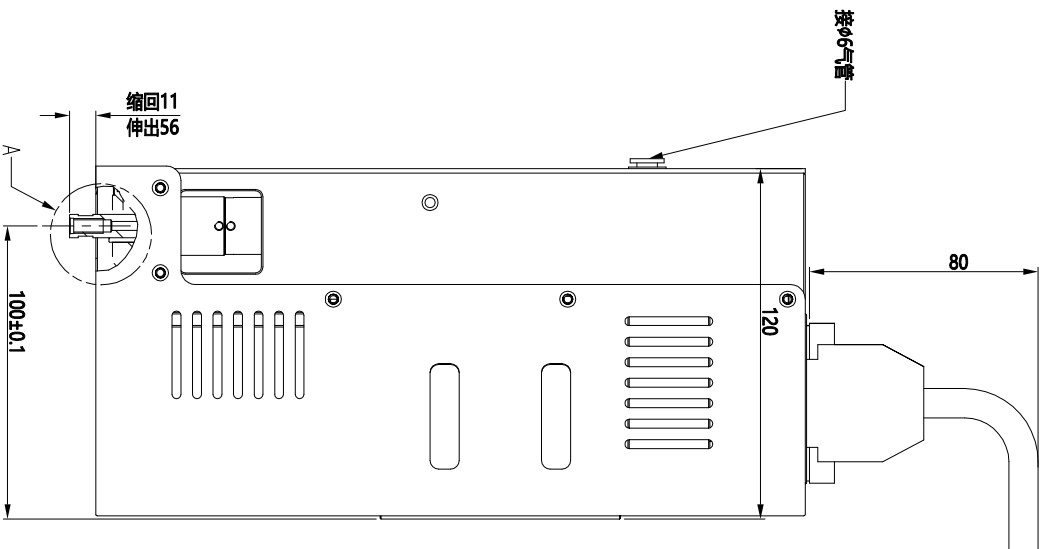


版次	支持板	投交日期	产品版本号	制单人



X. ±0.1	X.° ±0.5°
.X ±0.05	.X° ±0.1°
.XX ±0.01	.XX° ±0.05°
.XXX ±0.001	.XXX° ±0.01°

文件编号	ZREMM8-X3-S45-M28-EC	文件版本号	X2
物料编号		材料/数量	SCAUTO
重量	/	设计/日期	
投影法		审核/日期	
幅面	A3	单位名称	mm
		公司名称	深圳市速程精密科技有限公司
		文件名称	规格图